

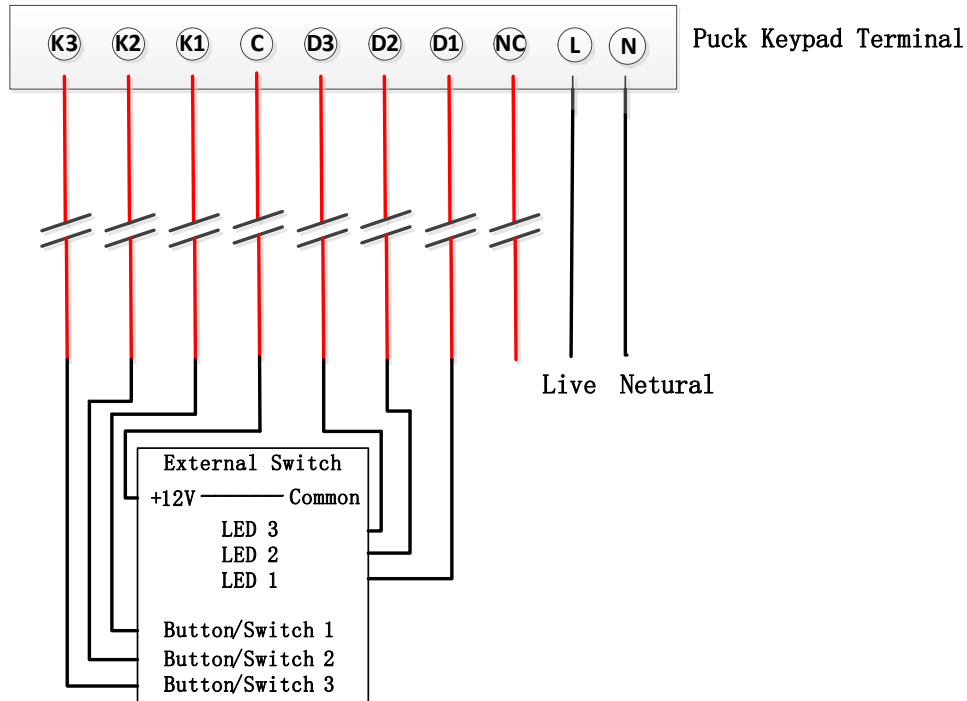
设备安装说明（Hardware Installation Guide）



安装人员在安装隐藏式面板的时候，需要注意以下事项：

- ◆ 安装底盒必须是为加深的 86 底盒，深度必须等于或者大于 70mm，否则面板无法正常装入底盒中；
- ◆ 由于产品的火线与零线比较靠近，所以禁止安装人员在带电的情况下安装隐藏式面板，以免出现在将产品塞进底盒时发生短路的情况，造成产品损坏；
- ◆ 设备安装位置需要符合以下要求：
 - 处于 Zigbee 网络范围中；
 - 远离金属器件；
- ◆ 当安装地点存在其他工作在 2.4G 频率（比如 Wi-Fi，Bluetooth 等）的设备时，建议尽量使用不同的频道，以减少设备间的干扰；

➤ 接线示例:



安装人员请对照此接线图进行接线

- L ----- 火线
- N ----- 零线
- D1,D2,D3 ----- 3 路 LED 指示灯输出，电压低时点亮指示灯
- K1,K2,K3 ----- 3 路按键采集输入，电压低时采集到按下动作
- C ----- 公共端，与面板的 12V 端子短接
- NC ----- 无连接

Note:上图展示了无线隐藏式面板外接 3 路自复位面板的连线图，6 路按键的配置如下所示，6 路按键连线同上图连线方式一致；



➤ 安装步骤

- ◆ 在安装前预先将隐藏式面板与情景面板对应的端子用线连接，连接方法见“接线示例”；
- ◆ 在电网断电的情况下，将隐藏式面板塞到加深的 86 底盒中，同时将自复位面板盖上；
- ◆ 然后上电，测试隐藏式面板能够正常采集到面板按键状态，方法见“操作及显示”
- ◆ 确认设备能够正常工作后，使用螺丝将自复位面板安装到底盒上，这样就完成了整个隐藏式面板的安装过程；

➤ 操作及显示

- ◆ 隐藏式面板必须先识别入网并对驱动作相应配置才能正常使用，具体操作请见“软件配置说明”；
- ◆ 设备的 ID button（识别按键）位于“inSona” logo 旁，并且与设备相连的第一路面板按键也可作为 ID button 使用；
- ◆ 设备识别成功后，通过在 Composer 内对特定按键进行编程，然后用户按下面板按键触发事件，查看指令能否正常触发；

以下表格具体描述了隐藏式开关的各种按键功能以及 LED 状态指示

操作	按键序列	指示灯状态	备注
上电		红灯与绿灯先后闪烁一次后，红灯常亮，上电完成；	当设备已入网后再重新上电，绿灯会长亮一段时间再熄灭，然后自动入网；
识别	4	绿灯闪烁，绿灯熄灭后表示入网成功；	如果绿色指示灯未闪烁，用户需重新按键 4 次进行识别；
离开网络	9	红灯常亮	<p>(1) 如红灯未亮起，表示此次操作失败，重新按键 9 次离网</p> <p>(2) 离开网络之后，需重新进行识别操作才能继续使用设备</p>

➤ 问题排查（Troubleshooting）

◆ 如果负载无法正常控制：

- 确认设备已上电；
- 确认负载能够正常工作并且已可靠接线；
- 确认设备的 Zigbee 网络状态，可通过查看设备指示灯状态或者在 Composer 软件中查看；
- 确认面板与隐藏式面板的连线是否正确，请见“产品接线示”；

◆ 当设备上电时，绿色指示灯常亮，表示设备未成功离开原先的网络，需按键 9 次先进行离网操作，然后再按键 4 次重新进行识别；